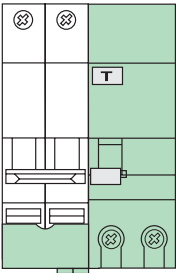


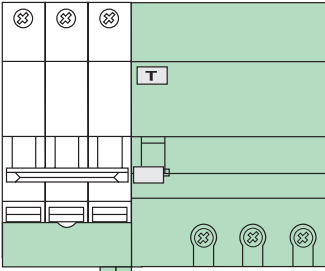


**i**

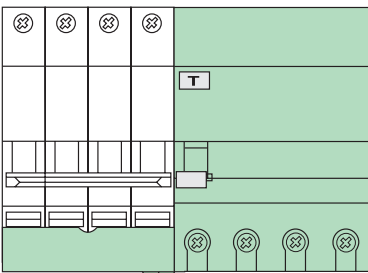
iC60 2P + Vigi iC60 2P



iC60 3P + Vigi iC60 2P



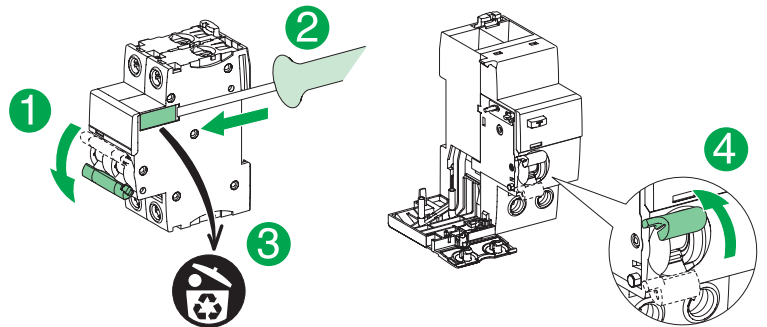
iC60 4P + Vigi iC60 4P



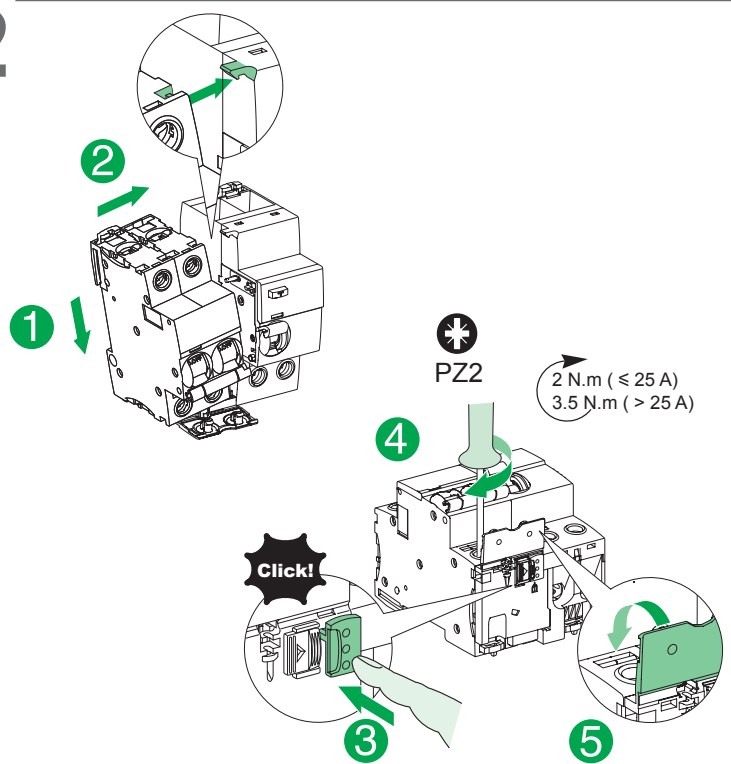
	Vigi iC60 25 A	Vigi iC60 40 A	Vigi iC60 63 A
iC60 ≤ 25 A	■	■	■
Reflex iC60 ≤ 25 A	■	■	■
iC60 32A / 40 A	NO	■	■
Reflex iC60 ≤ 40 A	NO	■	■
iC60 50A / 63 A	NO	NO	■
Reflex iC60 ≤ 63 A	NO	NO	■
C60, C120	NO	NO	NO
iC60 LMA ≤ 16 A	■	■	■
iC60 LMA 25 A	NO	■	■
iC60 LMA 40 A	NO	NO	■

**1**

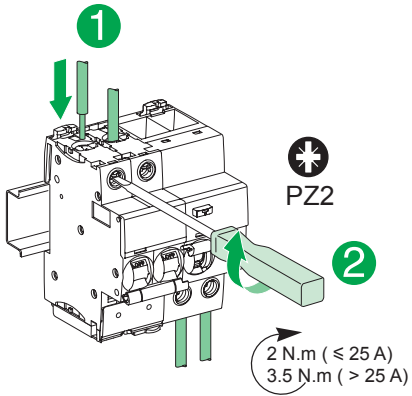
iC60



**2**

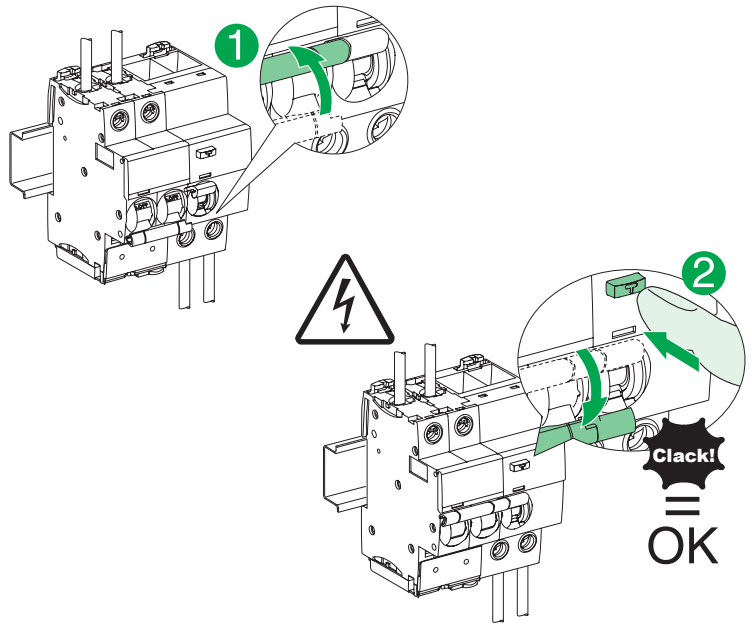


# 3

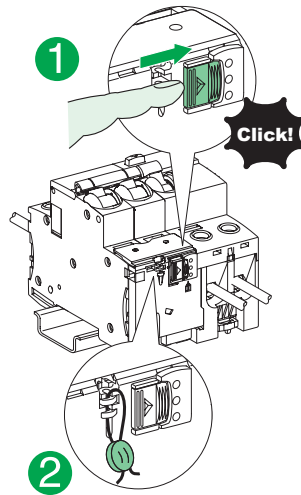


# 4

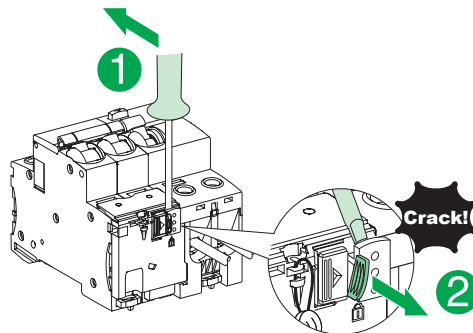
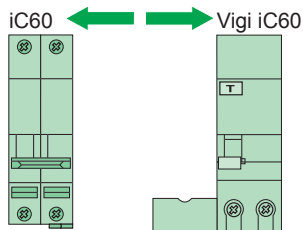
## TEST



# 5



# 6



Schneider Electric Industries SAS  
35, rue Joseph Monier  
CS 30323  
F - 92506 Rueil Malmaison Cedex  
www.schneider-electric.com

**Ce produit doit être installé, raccordé et utilisé en respectant les normes et/ou les règlements d'installation en vigueur.**  
En raison de l'évolution des normes et du matériel, les caractéristiques et cotes d'encombrement données ne nous engageant qu'après confirmation par nos services.  
**This product must be installed, connected and used in compliance with prevailing standards and/or installation regulations.**  
As standards, specifications and designs change from time to time, always ask for confirmation of the information given in this publication.